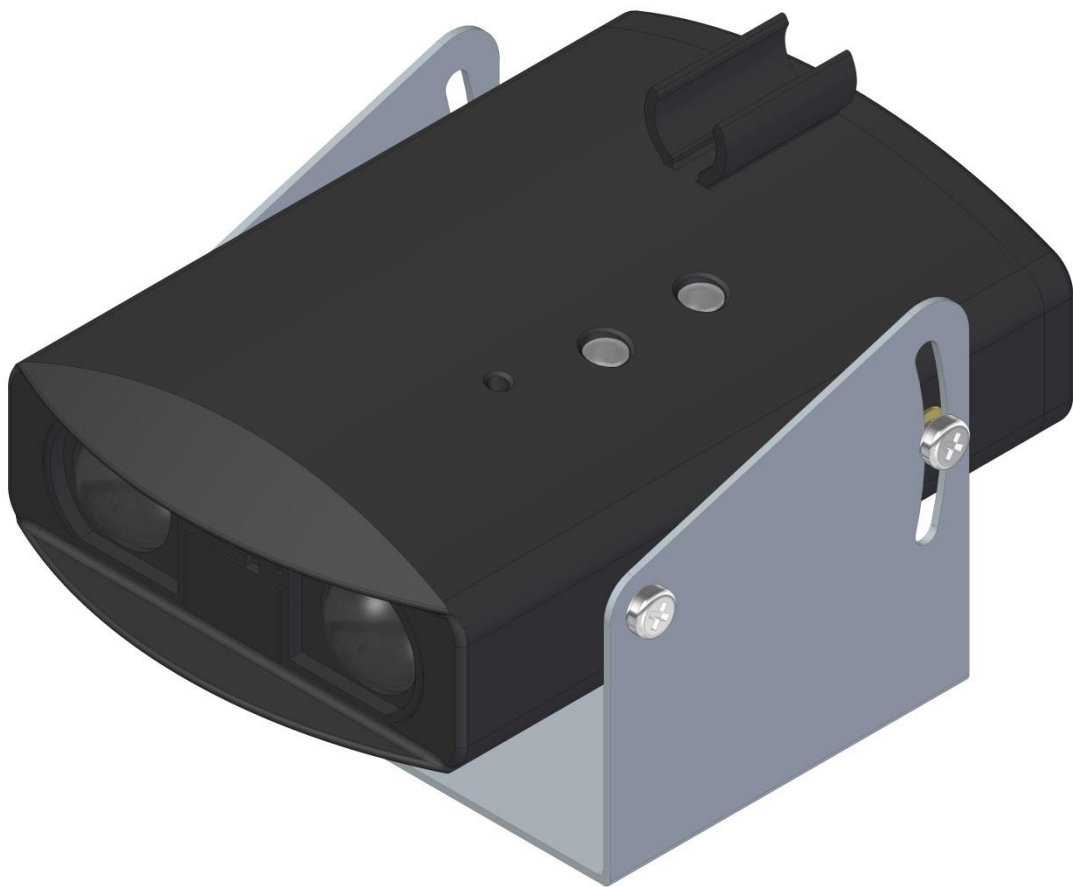


Benutzerhandbuch



Inhalt:

- 1. Beschreibung**
- 2. Technische Daten**
 - 2.1 Spannungsversorgung**
 - 2.2 Anschlüsse**
 - 2.3 Sensor**
 - 2.4 Messbereich**
 - 2.5 Anschluss-Schema**
- 3. Anwendungskriterien**
- 4. Ausrichtung**
- 5. Abmaße**

1. Beschreibung

Der GLT-SENS wird eingesetzt, um Großladungsträger oder Paletten-Plätze zu überwachen. Durch seinen großzügig ausgelegten Messbereich kann er vielfältig eingesetzt werden. In seinem gültigen Messbereich liefert der Sensor lineare Messwerte, somit können Bestellprozesse, die der Sensor auslösen soll, komfortabel an neue Situationen angepasst werden.

Es kann nicht nur die Belegung eines Platzes erfasst werden, sondern auch die Füllhöhe des Stellplatzes.

Der Sensor wird an dem Endgerät „VoCon4“ über seinen Sensorbus angeschlossen. Der Sensor besitzt 2 Buchsen, um mehrere Sensoren im Bus-System verketteten zu können.

Bis zu 4 Sensoren können an einem Sensorbus angeschlossen werden. Da der VoCon4 4 Sensorbusse besitzt, können insgesamt 16 GLT-SENS an einem „VoCon4“ angeschlossen werden.

Ein universeller Halter sorgt für die Möglichkeit, den Sensor optimal auszurichten.



2. Technische Daten

2.1 Spannungsversorgung

- Erfolgt über den BUS

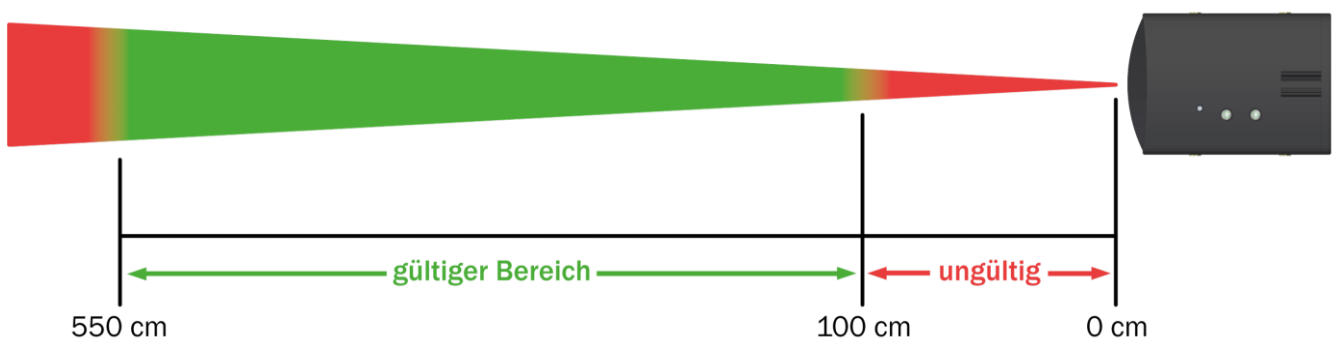
2.2 Anschlüsse

- 2x Modular 4P4C

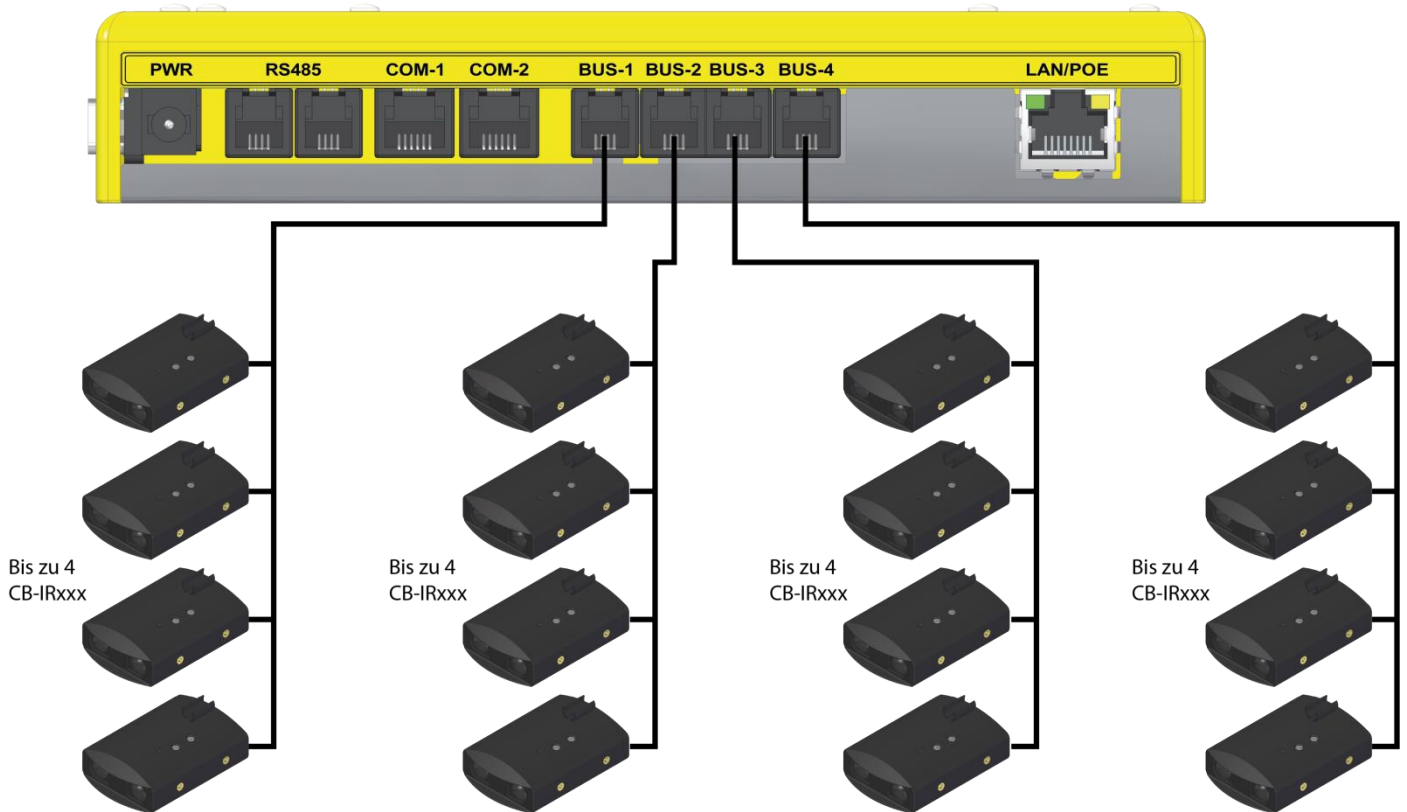
2.3 Sensor

- Infrarot Distanzsensor
- Messbereich: 100-550 cm (bei guter Reflexion)

2.4 Messbereich



2.5 Anschluss-Schema



3. Anwendungskriterien

Sauberer Sensor

Es ist möglich, dass Staub, Wasser oder Öl auf der Linse des Sensors, die Messung verfälschen.

Gute Reflexion

Eine gute Reflexion ist von Nöten, um den Messbereich einzuhalten.

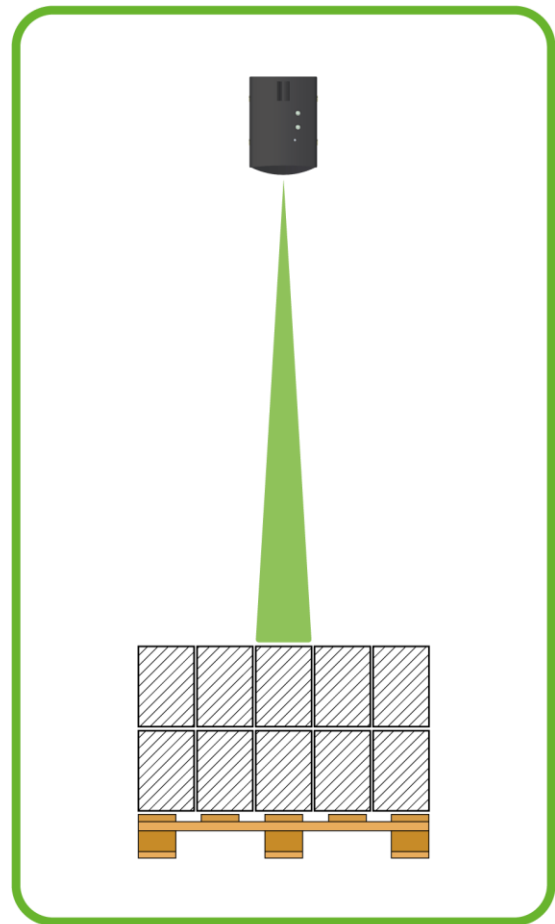
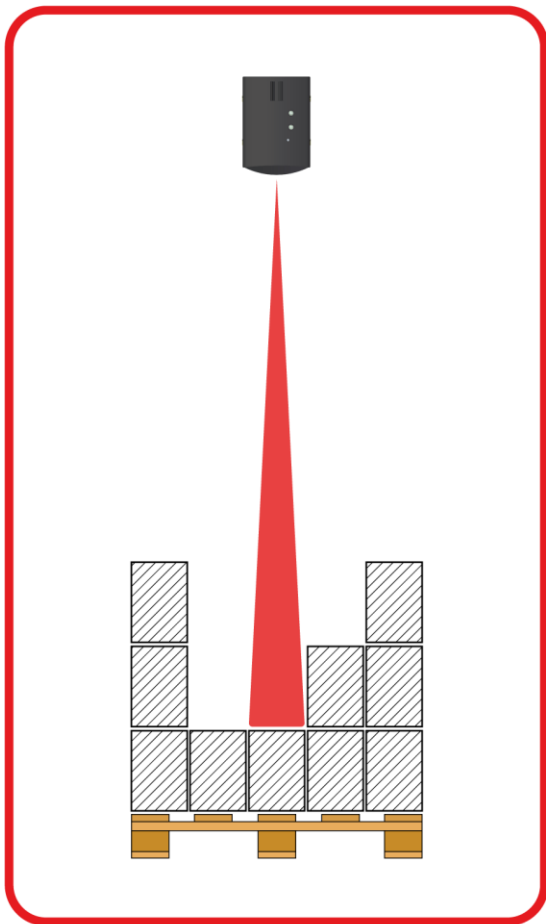
Weiß (90% Reflexion) bis neutral Grau (18% Reflexion) sind als gut anzusehen. Schwarz sowie stark spiegelnde Oberflächen sind hingegen problematisch und können zu fehlerhaften Messungen führen.

In jedem Fall ist es zu empfehlen, mit den vorhandenen Gegebenheiten, Tests durchzuführen. So können Sie möglicherweise auch mit suboptimalen Voraussetzungen sichergehen, stets ein gutes Messergebnis zu erhalten.



Höhenunterschiede vermeiden!

Es sollte (nach Möglichkeit) angestrebt werden, Höhenunterschiede der zu erfassenden Fläche zu vermeiden. Bei großen Unebenheiten kann nicht ausgeschlossen werden, dass es zu fehlerhaften Messungen kommt.



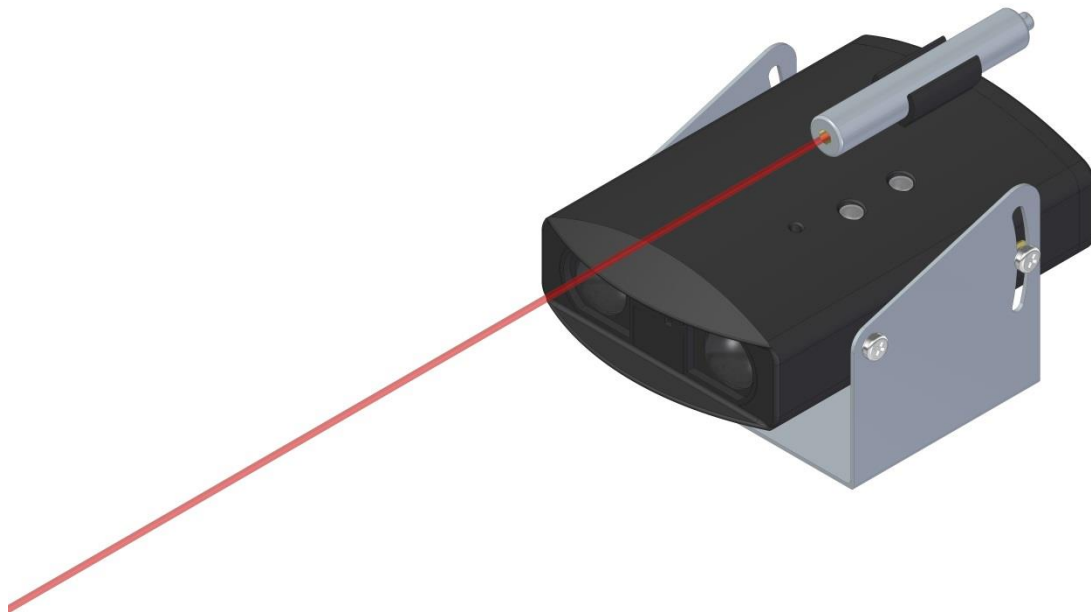


4. Ausrichtung

Mit dem Blechhalter ist es möglich, den GLT-SENS leicht auszurichten.

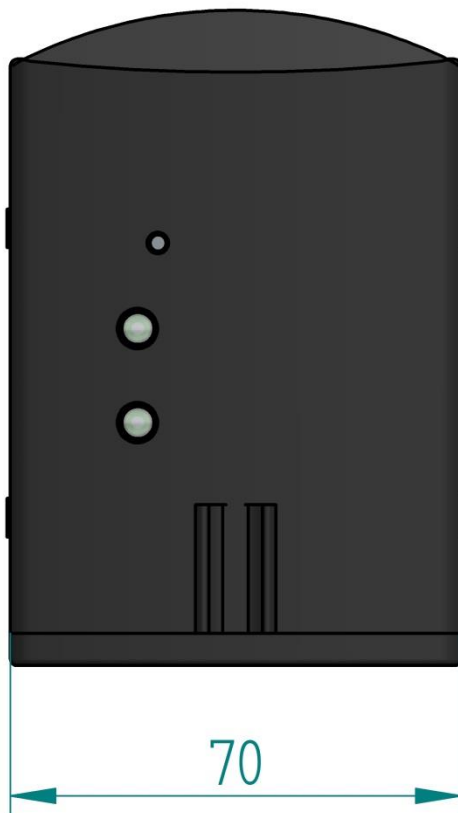
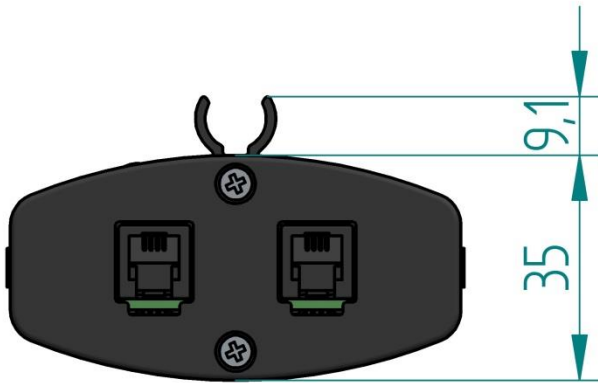
Als Ausrichthilfe können Sie den mitgelieferten Laserpointer in die dafür vorgesehene Halterung klemmen.

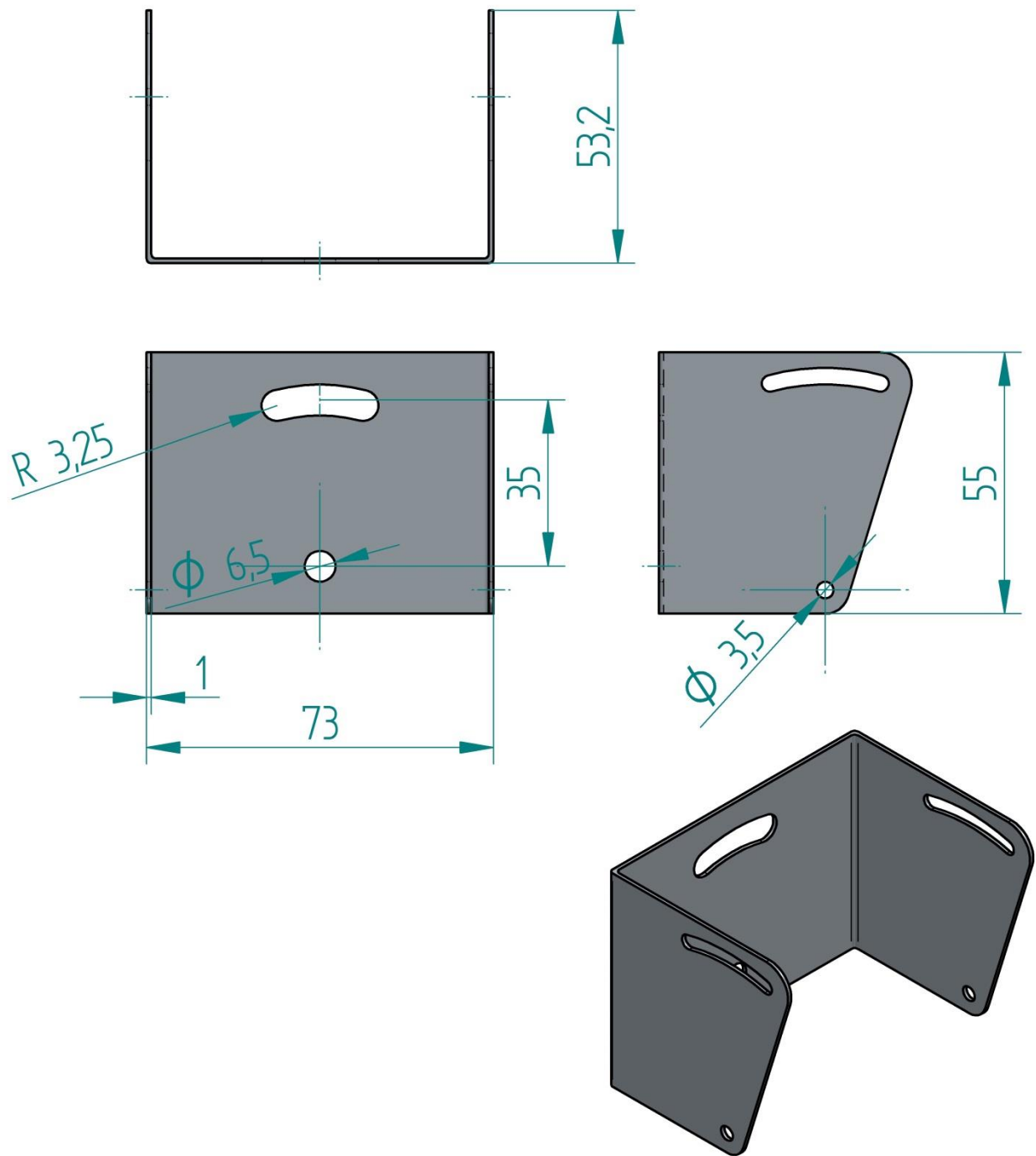
Klemmen Sie den Laserpointer mit dem Taster nach unten ein. So wird er dauerhaft betätigt.



Richten Sie den GLT-SENS in das Zentrum des zu erfassenden Bereichs aus.

5. Abmaße







EG-KONFORMITÄTSERKLÄRUNG

EC DECLARATION OF CONFIRMITY



Konformitätserklärung für Eingabe-Ausgabeterminal mit Barcode Leser mit einer Spannungsversorgung kleiner 60 V DC (LVD 2014/35/EU nicht notwendig)
Declaration for dataterminal with barcode reader with a powersupply less than 60V DC (LVD 2014/35/EU not necessary)

Hersteller: ADE-Vertriebs GmbH
Manufacturer:

Anschrift: ADE-Vertriebs GmbH
Address: Gewerbepark 5
D-52388 Nörvenich

Produkt: GLT SENS Art.Nr: CB-IR-550
Product:

Wir erklären, dass die genannten Produkte folgenden Dokumenten und Normen entsprechen:
We declare that the products described above are in compliance with following documents and norms:

Electromagnetic compatibility
Directive 2014/30/EU

DIN EN 61000-6-2 (2011-06)
DIN EN 61000-6-3 (2011-09)
DIN EN 61000-6-4 (2011-09)

Electrical Safety

EN 61010-1 (2010)
IEC 61010-1 (ed.3)

Essential requirements

DIN EN IEC 63000 (2018)

Nörvenich, 01.04.2018

Ort, Datum

place, **date**

Thorsten Rink
Technischer Leiter
Technical director